

Міністерство освіти і науки України  
Донбаська державна машинобудівна академія (ДДМА)

## **РІЗАЛЬНИЙ ІНСТРУМЕНТ**

**Методичні вказівки  
до виконання лабораторних робіт**

**для студентів спеціальності 131 «Прикладна механіка»  
денної форми навчання**

Затверджено  
на засіданні  
методичної ради  
Протокол № 4 від 20.12.2018 р.

Краматорськ  
ДДМА  
2018

Різальний інструмент : методичні вказівки до виконання лабораторних робіт для студентів спеціальності 131 «Прикладна механіка» денної форми навчання / уклад. : В. В. Калініченко, А. В. Коваленко. – Краматорськ : ДДМА, 2018. – 44 с.

Наведені методики виконання лабораторних робіт з вивчення та дослідження конструкцій розповсюджених типів сучасного різального інструменту сучасного автоматизованого виробництва, методів контролю їхніх конструктивних та геометричних параметрів.

Укладачі

В. В. Калініченко, доц.,  
А. В. Коваленко, асист.

Відп. за випуск

Я. В. Васильченко, доц.

## ЗМІСТ

ВСТУП.....	4
1 ЛАБОРАТОРНА РОБОТА № 1. ВИВЧЕННЯ, ВИБІР ТА ДОСЛІДЖЕННЯ КОНСТРУКЦІЙ ТА МЕТОДІВ КОНТРОЛЮ РІЗЦІВ З МЕХАНІЧНИМ КРІПЛЕННЯМ РІЗАЛЬНОЇ ЧАСТИНИ.....	5
2 ЛАБОРАТОРНА РОБОТА № 2. ВИВЧЕННЯ ТА ДОСЛІДЖЕННЯ КОНСТРУКЦІЙ, ГЕОМЕТРИЧНИХ ПАРАМЕТРІВ ТА МЕТОДІВ КОНТРОЛЮ ІНСТРУМЕНТІВ ДЛЯ ОБРОБКИ ОТВОРІВ .....	10
3 ЛАБОРАТОРНА РОБОТА № 3. ВИВЧЕННЯ ТА ДОСЛІДЖЕННЯ КОНСТРУКЦІЙ, ГЕОМЕТРИЧНИХ ПАРАМЕТРІВ ТА МЕТОДІВ КОНТРОЛЮ ФРЕЗ.....	17
4 ЛАБОРАТОРНА РОБОТА № 4. ВИВЧЕННЯ КОНСТРУКЦІЙ ІНСТРУМЕНТІВ ДЛЯ НАРІЗАННЯ ТА НАКОЧУВАННЯ РІЗІ.....	21
5 ЛАБОРАТОРНА РОБОТА № 5. ВИВЧЕННЯ КОНСТРУКЦІЇ ТА МЕТОДІВ КОНТРОЛЮ ЧЕРВЯЧНИХ ЗУБОРІЗНИХ ФРЕЗ.....	27
6 ЛАБОРАТОРНА РОБОТА № 6. ВИВЧЕННЯ КОНСТРУКЦІЇ ТА МЕТОДІВ КОНТРОЛЮ ПАРАМЕТРІВ ЗУБОРІЗНИХ ДОВБАЧІВ ..	35
ЛІТЕРАТУРА .....	43

## ВСТУП

Метою лабораторних робіт з дисципліни «Різальний інструмент» є закріплення матеріалу лекційного курсу дисципліни та набуття практичних вмінь і навичок з вибору та аналізу конструкцій розповсюджених типів різального інструменту, контролю та розрахунку основних конструктивних та геометричних параметрів різальних інструментів.

Перед виконанням лабораторних робіт студент має засвоїти відповідні розділи лекційного курсу та ознайомитися з загальними вказівками до відповідної лабораторної роботи. Для кожної лабораторної роботи викладач видає студентам індивідуальні варіанти завдання та роз'яснює методику виконання роботи. У разі необхідності один варіант індивідуального завдання може видаватися групі студентів з 2...3 чоловік. У процесі виконання лабораторної роботи студенти можуть користуватися рекомендованою навчальною та довідковою літературою.

Зміст звіту з кожної лабораторної роботи наводиться наприкінці методичних вказівок до виконання відповідної роботи. Ескізи, схеми та інші графічні побудови виконуються відповідно до правил технічного креслення, за допомогою креслярського приладдя. На ескізах обов'язково зазначаються конструктивні та геометричні параметри зображуваного різального інструменту.

Лабораторна робота вважається успішно виконаною, якщо відповідно до даних методичних вказівок вірно виконані усі необхідні вимірювання, розрахунки та графічні побудови, здійснено обґрунтований вибір різального інструменту для заданих умов механічної обробки, якісно оформлений звіт за результатами виконання роботи та наведено вірні відповіді не менш ніж на 2 контрольних питання за тематикою лабораторної роботи. Перелік контрольних питань до кожної лабораторної роботи наведений наприкінці тексту методичних вказівок до роботи.

# **1 ЛАБОРАТОРНА РОБОТА № 1. ВИВЧЕННЯ, ВИБІР ТА ДОСЛІДЖЕННЯ КОНСТРУКЦІЙ ТА МЕТОДІВ КОНТРОЛЮ РІЗЦІВ З МЕХАНІЧНИМ КРІПЛЕННЯМ РІЗАЛЬНОЇ ЧАСТИНИ**

## **1.1 Мета роботи**

Вивчити конструктивні особливості збірних різців з механічним кріпленням різальних пластин, методи контролю їхніх конструктивних та геометричних параметрів та дослідити вплив способу кріплення змінних різальних пластин на час їхньої заміни.

## **1.2 Обладнання, прилади, інструменти**

- 1 Токарні різці з механічним кріпленням різальних пластин.
- 2 Штангенциркуль.
- 3 Лінійка.
- 4 Настільний кутомір.
- 5 Універсальний кутомір.
- 6 Мікроскоп до пресу Брінеля.
- 7 Секундомір.
- 8 Калька.

## **1.3 Зміст роботи**

1 Визначити тип та призначення виданого викладачем збірного токарного різця з механічним кріпленням змінної непереагострюваної різальної пластини, виміряти конструктивні та геометричні параметри різця. Шаблон таблиці результатів вимірювань з інформацією про використовувані вимірювальні прилади наведений у таблиці 1.1.

2 Виконати ескіз виданого викладачем збірного токарного різця. На ескізі вказати виміряні конструктивні та геометричні параметри різця. Окремо зобразити перетин вузла кріплення змінної різальної пластини, вказати на ньому тримач, різальну та опорну пластини, деталі вузла кріплення. Визначити схему кріплення різальної пластини та описати спосіб кріплення. Проаналізувати переваги та недоліки конструкції вузла кріплення різальної пластини.

3 Для виданих викладачем трьох збірних токарних різців з різними конструкціями вузла кріплення визначити час заміни різальної пластини.

4 У відповідності з виданим викладачем індивідуальним варіантом завдання (варіанти завдань наведені у таблиці 1.2) для заданих умов обробки обрати конструкцію збірної токарної різця з механічним кріпленням змінної неперезагострюваної різальної пластини. Виконати ескіз обраної конструкції різця з позначеннями його геометричних та конструктивних параметрів; окремо зобразити перетин вузла кріплення змінної різальної пластини, вказавши на ньому тримач, різальну та опорну пластини, деталі вузла кріплення.

Таблиця 1.1 – Результати вимірювань конструктивних та геометричних параметрів токарного різця

Вимірюваний параметр токарного різця	Використовуваний вимірювальний прилад	Результати вимірювань
Перетин тримача різця $H \times B$ , мм	Штангенциркуль	
Загальна довжина $L$ різця, мм	Лінійка	
Довжина $L_1$ різальної частини, мм	Лінійка	
Задній кут $\alpha$ , °	Настільний кутомір	
Передній кут $\gamma$ , °	Настільний кутомір	
Головний кут у плані $\phi$ , °	Універсальний кутомір	
Допоміжний кут у плані $\phi_1$ , °	Універсальний кутомір	
Кут нахилу головної різальної кромки $\lambda$ , °	Настільний кутомір	
Ширина $f$ фаски на передній поверхні різальної пластини, мм	Мікроскоп до пресу Брінеля	

Таблиця 1.2 – Вихідні дані для вибору конструкцій збірних токарних різців для заданих умов обробки

Варіант	Оброблюваний матеріал	Характер припуску та поверхні заготовки	Діаметр оброблюваної деталі, мм	Відношення діаметра деталі до її довжини	Глибина різання, мм
1	2	3	4	5	6
1	Сталь конструкційна	Непереривний, без кірки	300	0,2	5
2			450	0,1	8
3			500	0,2	10
4		Непереривний, з кіркою	200	0,5	6
5			420	0,2	4
6			570	0,5	10
7		Переривчастий	250	0,1	4
8			480	0,2	8
9			550	0,5	5

Продовження таблиці 1.2

1	2	3	4	5	6	
10	Сталь інструментальна	Непереривний, без кірки	900	0,2	10	
11			1200	0,5	12	
12			1500	0,2	20	
13		Непереривний, з кіркою	950	0,4	15	
14	Чавун сірий	Непереривний, без кірки	250	0,1	5	
16			Переривчастий	180	0,1	4
17				750	0,2	86
18	Алюмінієвий сплав	Непереривний, без кірки	350	0,2	6	
19			Переривчастий	500	0,1	10
20				750	0,2	12
21	Мідний сплав	Непереривний, без кірки	400	0,4	8	
22			Переривчастий	720	0,2	4
23				450	0,1	6
24	Сталь загартована	Непереривний	350	0,5	1,5	
25	HRC <sub>c</sub> 35...50		1200	0,5	3	

#### 1.4 Загальні вказівки

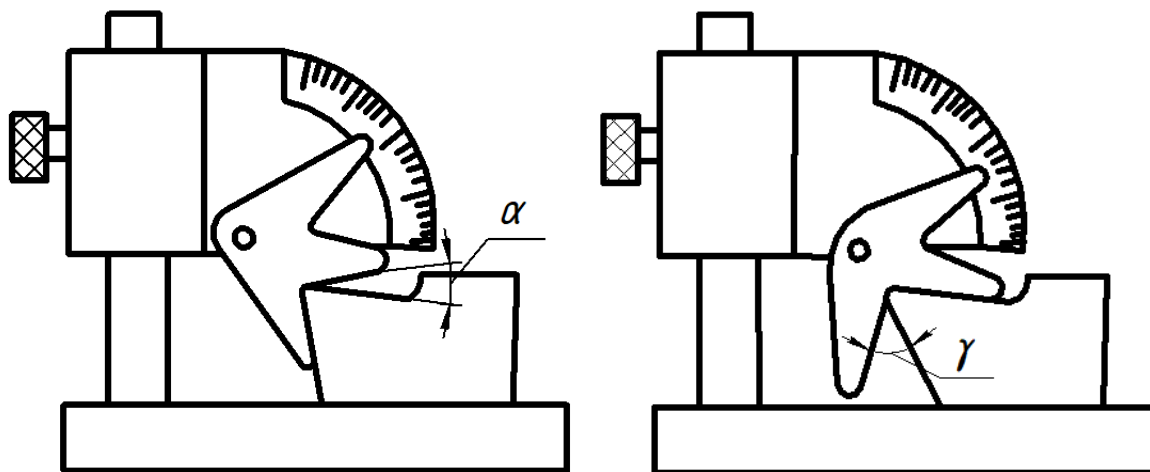
Вимірювання висоти  $H$  та ширини  $B$  перетину тримача токарного різця виконується за допомогою штангенциркуля, загальної довжини  $L$  різця та довжини  $L_1$  його різальної частини – за допомогою лінійки.

Вимірювання головного заднього  $\alpha$  та переднього  $\gamma$  кутів різця здійснюється у головній січній площині, головного  $\phi$  та допоміжного  $\phi_1$  кутів у плані – у основній площині, кута  $\lambda$  нахилу головної різальної кромки – у площині різання.

Для вимірювання головного заднього  $\alpha$ , переднього  $\gamma$  кутів різця та кута  $\lambda$  нахилу головної різальної кромки використовують настільний кутомір, для вимірювання головного  $\phi$  та допоміжного  $\phi$  кутів різця у плані – універсальний кутомір. Схема вимірювання кутів токарного різця у головній січній площині та площині різання показана на рисунку 1.1, кутів токарного різця у плані – на рисунку 1.2.

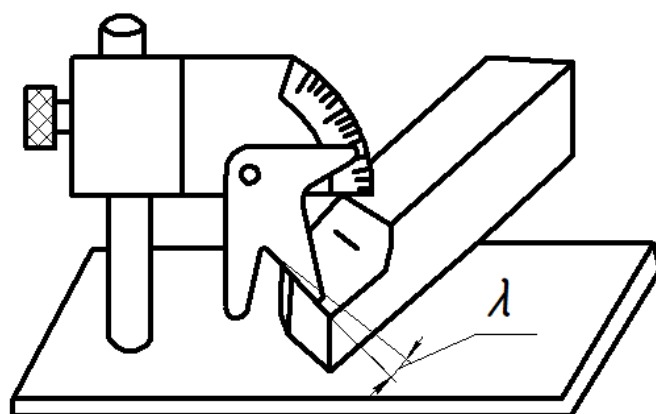
Ширину фаски на передній поверхні різальної пластини вимірюють за допомогою мікроскопу до пресу Брінеля.

Вибір конструкції збірного токарного різця, форми та матеріалу різальної пластини здійснюють за допомогою довідкової літератури [1, с. 119...136; 2, с. 51...64].



а)

б)



в)

а – вимірювання головного заднього кута  $\alpha$ ;

б – вимірювання переднього кута  $\gamma$ ;

в – вимірювання кута нахилу головної різальної кромки  $\lambda$

Рисунок 1.1 – Вимірювання кутів токарного різця у головній січній площині та площині різання настільним кутоміром

## 1.5 Зміст звіту

- 1 Тема роботи.
- 2 Мета роботи.
- 3 Обладнання, прилади та інструменти.
- 4 Ескіз виданого викладачем збірного токарного різця.
- 5 Таблиця з результатами вимірювання конструктивних та геометричних параметрів виданого збірного токарного різця.



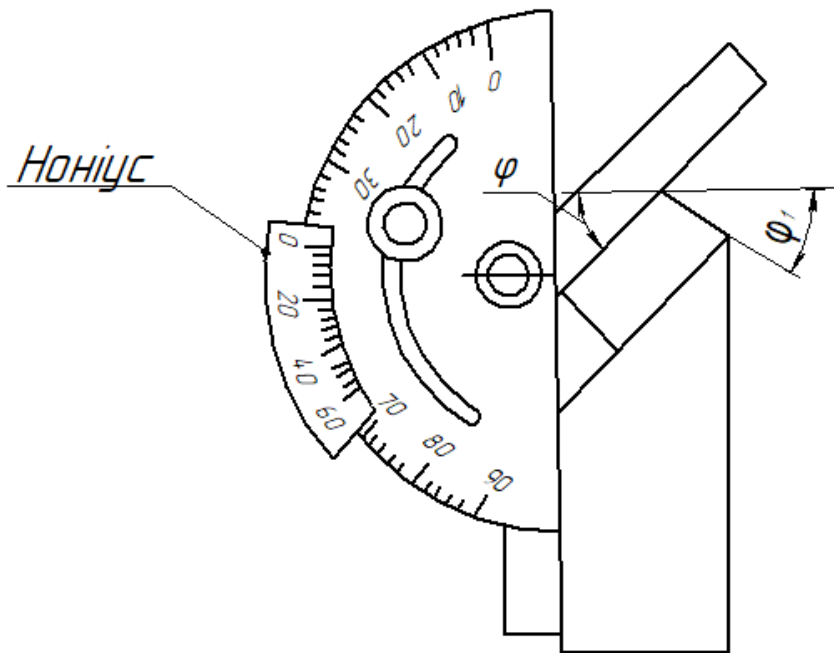


Рисунок 1.2 – Вимірювання кутів токарного різця у плані універсальним кутоміром

- 6 Ескіз обраної конструкції збірного токарного різця для заданих умов обробки згідно з індивідуальним варіантом завдання.
- 7 Висновки за результатами роботи.

## 1.6 Контрольні питання

- 1 За якими ознаками класифікуються токарні різці? Назвіть найбільш розповсюджені типи токарних різців за призначенням.
- 2 З яких елементів складається збірний токарний різець?
- 3 Який вимірювальний прилад використовують для контролю кутів токарного різця у головній січній площині?
- 4 Який вимірювальний прилад використовують для контролю кутів токарного різця у плані.
- 5 Який вимірювальний прилад використовують для контролю кута нахилу головної різальної кромки токарного різця?
- 6 Які фактори впливають на вибір конструкції збірного токарного різця з механічним кріпленням змінних неперезагострюваних різальних пластин?
- 7 Назвіть розповсюджені схеми механічного кріплення різальних пластин у конструкціях збірних токарних різців.

**2 ЛАБОРАТОРНА РОБОТА № 2.**  
**ВИВЧЕННЯ ТА ДОСЛІДЖЕННЯ КОНСТРУКЦІЙ,**  
**ГЕОМЕТРИЧНИХ ПАРАМЕТРІВ ТА МЕТОДІВ КОНТРОЛЮ**  
**ІНСТРУМЕНТІВ ДЛЯ ОБРОБКИ ОТВОРІВ**

**2.1 Мета роботи**

Вивчити особливості конструкцій свердел, зенкерів, розверток та комбінованих інструментів для обробки отворів, методи контролю їхніх конструктивних та геометричних параметрів.

**2.2 Обладнання, прилади, інструменти**

- 1 Різні типи свердел, зенкерів, розверток та комбінованих інструментів для обробки отворів.
- 2 Штангенциркуль.
- 3 Мікрометр.
- 4 Лінійка.
- 5 Універсальний кутомір.
6. Прилад Бабчиніцера.
- 7 Мікроскоп до пресу Брінеля.
- 8 Індикатор годинникового типу.
- 9 Індикаторна стійка.
- 10 Ділильна голівка.
- 11 Аркуш паперу.

**2.3 Зміст роботи**

1 Визначити тип, призначення, матеріал різальної частини виданого викладачем інструменту для обробки отвору (спірального свердла, циліндричного зенкера або розвертки), виміряти його конструктивні та геометричні параметри.

2 Виконати ескіз виданого викладачем інструменту з наведенням конструктивних та геометричних параметрів інструменту. Приклад ескізу для спірального свердла наведений на рисунку 2.1.

3 У відповідності з виданим викладачем варіантом завдання (варіанти завдань наведені у таблиці 2.1) обрати конструкцію комбінованого інструменту для обробки отвору заданої форми.



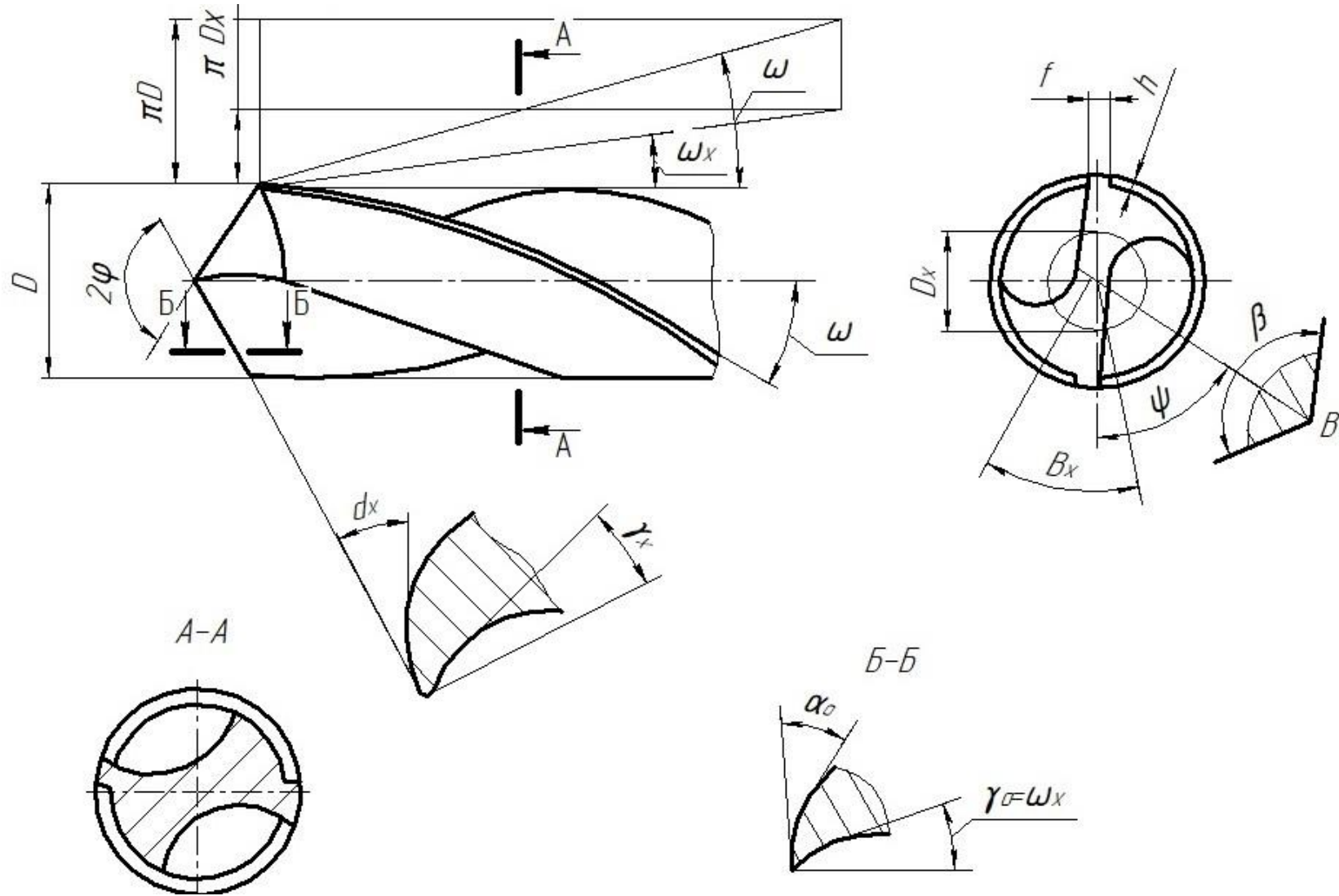
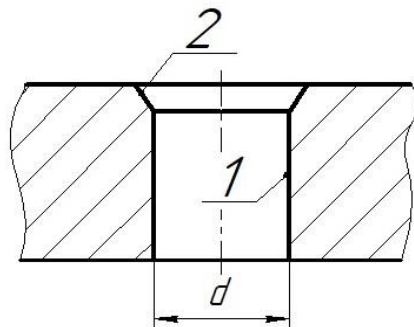
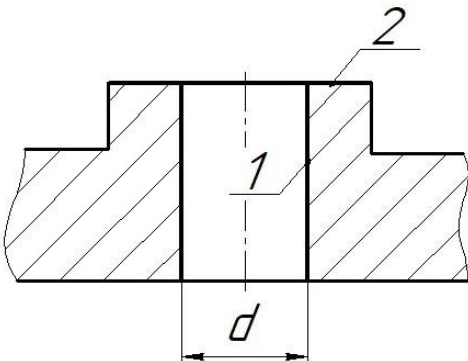
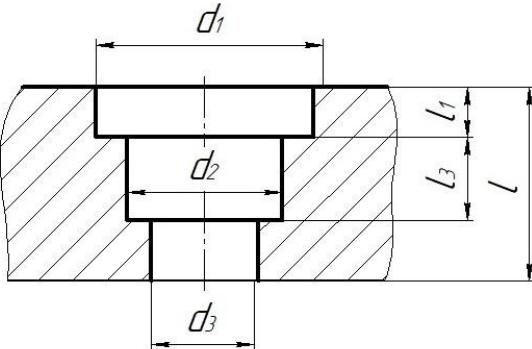
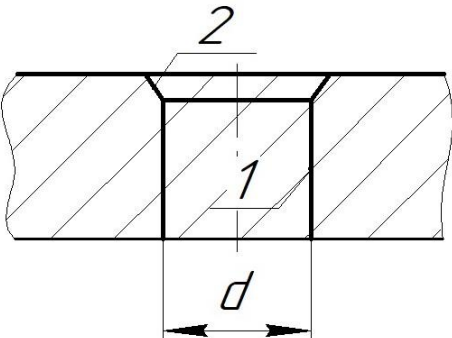


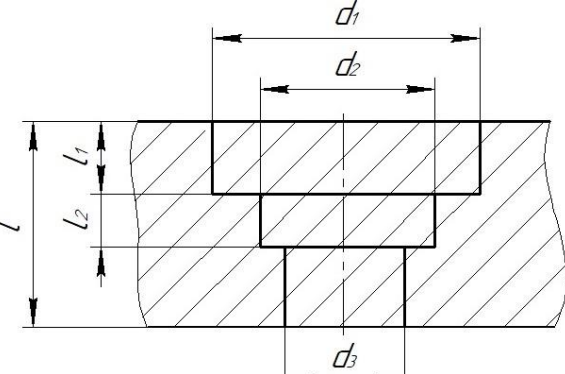
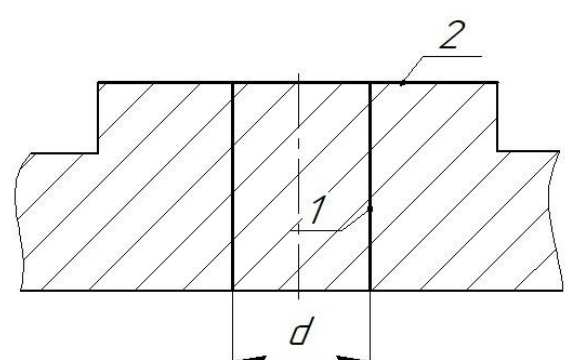
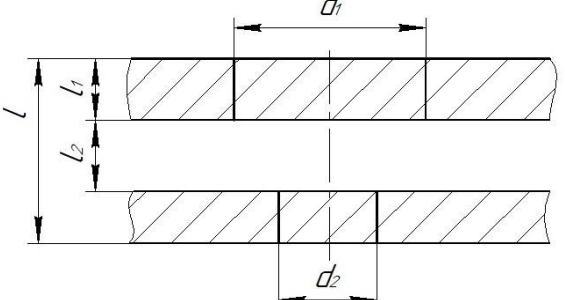
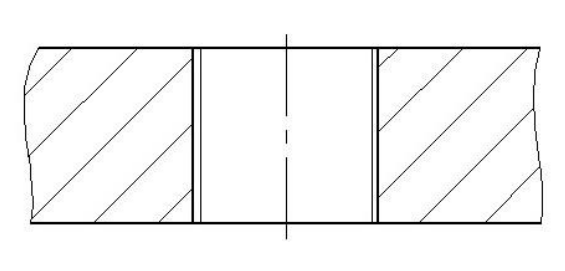
Рисунок 2.1 – Конструктивні та геометричні параметри спірального свердла



Таблиця 2.1 – Вихідні дані для вибору комбінованих інструментів для обробки отворів заданої форми

Варіант	Різновид оброблюваного отвору	Оброблюваний матеріал	Оброблювані поверхні
1	2	3	4
1		Сталь 45	Обробка отвору з циліндричною ділянкою 1 та конічною фаскою 2
2		Сірий чавун	Обробка циліндричного отвору 1 та торцевої площини 2
3		Сталь 45	Обробка ступінчастого отвору з діаметрами ступенів $d_1$ , $d_2$ , $d_3$
4		Сірий чавун	Обробка отвору з циліндричною ділянкою 1 та конічною фаскою 2 у суцільному матеріалі

Продовження таблиці 2.1

1	2	3	4
5		Алюмінієвий сплав	Обробка ступінчастого отвору з діаметрами ступенів $d_1$ , $d_2$ , $d_3$ у суцільному матеріалі
6		Сталь 45	Обробка циліндричного отвору 1 у суцільному матеріалі та торцевої площини 2
7		Сталь 3	Обробка отворів діаметрів $d_1$ та $d_2$
8		Сталь 45	Свердлення отвору у суцільному матеріалі та нарізання різі у отворі за один прохід

## 2.4 Загальні вказівки

При виконанні лабораторної роботи для спіральних свердел визначаються наступні конструктивні та геометричні параметри:

– діаметр  $D_1$  свердла, що вимірюється між стрічками біля заборного конуса свердла за допомогою штангенциркулю або мікрометра;

- діаметр  $D_2$  свердла, що вимірюється наприкінці калібрувальної частини свердла за допомогою штангенциркулю або мікрометра;
- кут  $\varphi_1$  зворотної конусності свердла, що розраховується за формулою:

$$\varphi_1 = \operatorname{arctg} \frac{D_1 - D_2}{2l},$$

де  $\frac{D_1 - D_2}{2l}$  – половина різниці діаметрів свердла, виміряних на відстані  $l$ ;

- загальна довжина  $L$  свердла, що складається з довжин різальної частини  $l_1$ , калібрувальної частини  $l_2$ , шийки  $l_3$ , хвостовика  $l_4$ , лапки  $l_5$ ; вимірюється лінійкою;

- номер конуса Морзе (для конічних хвостовиків свердел), що визначається за величиною найбільшого діаметра хвостовика;

- кут  $2\varphi$  при вершині свердла, що вимірюється універсальним кутоміром;

- кут  $\Psi$  нахилу поперечної різальної кромки, що вимірюється універсальним кутоміром;

- товщина  $b_1$  поперечної різальної кромки, що вимірюється штангенциркулем біля вершини свердла;

- товщина  $b$  поперечної різальної кромки, що вимірюється штангенциркулем біля вершини свердла або визначається за формулою:

$$b = \frac{b_1}{\sin \Psi}.$$

- кут  $\omega$  нахилу гвинтової стружкової канавки, що визначається за допомогою універсального кутоміру по сліду, отриманому прокочуванням свердла на папері;

- крок  $T$  гвинтової стружкової канавки, що визначається за формулою:

$$T = \pi D \operatorname{ctg} \omega;$$

- ширина  $f$  стрічки на калібрувальній частині, що вимірюється мікроскопом до пресу Брінеля

- передній кут  $\gamma_x$  на діаметрі  $D_x$ , що визначається за наближеною формулою:

$$\operatorname{tg} \gamma_x = \frac{D_x}{D_1} \cdot \frac{\operatorname{tg} \omega}{\sin \varphi};$$



– задній кут  $\alpha_x$  на діаметрі  $D_x$ , що визначається за методикою, наведеною нижче у тексті.

Задній кут свердла розраховують за величиною падіння затилку, величина якого визначається за схемою, наведеною на рисунку 2.2. Для цього свердло закріплюють у патроні ділильної голівки, по нормалі до задньої поверхні зуба свердла біля різальної кромки на діаметрі  $D_x$  встановлюють ніжку індикатора годинникового типу. Свердло повертають на певний кут  $\Theta$ , вимірюючи індикатором падіння затилку  $K$ . Формула для розрахунку заднього кута має вигляд:

$$\operatorname{tg}\alpha_x = \frac{K \cdot 360}{\pi D_x \Theta}.$$

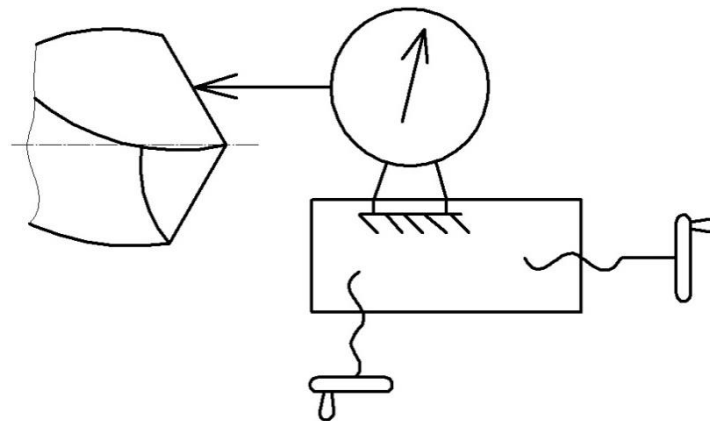


Рисунок 2.2 – Схема вимірювання падіння затилку на задній поверхні зуба спірального свердла

Для зенкерів та розверток визначаються наступні конструктивні та геометричні параметри:

- максимальний діаметр  $D$  різальної частини зенкеру (розвертки), що вимірюється мікрометром;
- кут  $\varphi_1$  зворотної конусності, що визначається як для спіральних свердел;
- загальна довжина  $L$  зенкеру (розвертки), що вимірюється лінійкою;
- довжина  $l$  робочої частини зенкеру (розвертки), що вимірюється лінійкою;
- довжина  $l_1$  різальної (заборної) частини зенкеру (розвертки), що вимірюється лінійкою;
- довжина  $l_2$  циліндричної частини розвертки, що вимірюється лінійкою;
- максимальний діаметр  $d$  отвору в насадному інструменті, що вимірюється штангенциркулем;

- номер конуса Морзе для хвостових інструментів з конічним хвостовиком, що визначається за величиною найбільшого діаметра хвостовика;
- головний кут  $\varphi$  у плані, що вимірюється універсальним кутоміром;
- передній  $\gamma$  та задній  $\alpha$  кути у площині, нормальній до осі інструменту, що вимірюються приладом Бабчиніцера;
- кут  $\omega$  нахилу гвинтової стружкової канавки, що визначається як для спіральних свердел.

Вибір конструкції комбінованого інструменту для обробки отвору заданої форми, матеріалу його різальної частини здійснюють за допомогою довідкової літератури [1, с. 114...119, с. 161...163].

## 2.5 Зміст звіту

- 1 Тема роботи.
- 2 Мета роботи.
- 3 Обладнання, прилади та інструменти.
- 4 Ескіз виданого викладачем інструменту для обробки отвору (спірального свердла, зенкера чи розвертки).
- 5 Таблиця з результатами вимірювання конструктивних та геометричних параметрів виданого викладачем інструменту для обробки отвору (свердла, зенкера чи розвертки).
- 6 Ескіз конструкції комбінованого інструменту для обробки отвору для заданих умов обробки.
- 7 Висновки за результатами роботи.

## 2.6 Контрольні питання

- 1 Яким є призначення свердел, зенкерів, розверток?
- 2 Які інструментальні матеріали використовують для виготовлення робочої частини свердел, зенкерів, розверток?
- 3 Назвіть основні конструктивні та геометричні параметри спірального свердла (зенкера, розвертки).
- 4 Як визначається величина заднього кута зуба спірального свердла (зенкера, розвертки)?
- 5 Яким є призначення зворотної конусності на калібрувальній частині інструментів для обробки отворів?
- 6 Назвіть переваги обробки отворів складної форми комбінованими різальними інструментами.

### **3 ЛАБОРАТОРНА РОБОТА № 3. ВИВЧЕННЯ ТА ДОСЛІДЖЕННЯ КОНСТРУКЦІЙ, ГЕОМЕТРИЧНИХ ПАРАМЕТРІВ ТА МЕТОДІВ КОНТРОЛЮ ФРЕЗ**

#### **3.1 Мета роботи**

Вивчити особливості конструкцій фрез, методи контролю їхніх конструктивних та геометричних параметрів.

#### **3.2 Обладнання, прилади, інструменти**

- 1 Фрези різних типів (циліндричні, торцеві, дискові, кінцеві).
- 2 Штангенциркуль.
- 3 Лінійка.
- 4 Універсальний кутомір.
- 5 Прилад Бабчиніцера.
- 8 Мікроскоп до пресу Брінеля.
- 9 Аркуш паперу.

#### **3.3 Зміст роботи**

1 Визначити тип, призначення, матеріал різальної частини виданої викладачем фрези, виміряти її конструктивні та геометричні параметри.

2 Виконати ескіз виданої викладачем фрези з наведенням її конструктивних та геометричних параметрів. Для збірних фрез окремо зобразити перетин вузла кріплення змінної різальної пластини, вказати на ньому різальну пластину та деталі вузла кріплення, описати спосіб кріплення пластини. Проаналізувати особливості конструкції вузла кріплення різальної пластини.

3 У відповідності з виданим викладачем варіантом завдання (варіанти завдань наведені у таблиці 3.1) обрати для заданих умов обробки тип та конструкцію фрези, матеріал та геометричні параметри її різальної частини.

Таблиця 3.1 – Вихідні дані для вибору конструкцій фрез для заданих умов обробки

Варіант	Верстат	Різнovid обробки	Ширина фрезерованої поверхні, мм	Оброблюваний матеріал	Механічні властивості оброблюваного матеріалу	
1	Горизонтально-фрезерний	Фрезерування площини	65	Сталь 5	$\sigma_B = 600$ МПа	
2			40	Сірий чавун	НВ 150	
3			80	Сталь 35	$\sigma_B = 600$ МПа	
4			50	Алюміній	НВ 90	
5			75	Бронза	НВ 120	
6	Вертикально-фрезерний		60	Сталь 3	$\sigma_B = 600$ МПа	
7			110	Сталь 45	$\sigma_B = 750$ МПа	
8			150	Сталь 40Х	$\sigma_B = 750$ МПа	
9			220	Сірий чавун	НВ 190	
10			170	Сірий чавун	НВ 190	
11	Горизонтально-фрезерний	Фрезерування пазу	10	Сталь 3	НВ 600	
12			18	Сірий чавун	НВ 190	
13	5,0		Сталь 45	$\sigma_B = 750$ МПа		
14	4		Сталь 3	$\sigma_B = 600$ МПа		
15	6		Алюміній	$\sigma_B = 350$ МПа		
16	8		Сірий чавун	НВ 190		
17	25		Бронза	НВ 120		
18	32		Сталь 20	$\sigma_B = 600$ МПа		
19	40		Сірий чавун	НВ 190		
20	5		Алюміній	$\sigma_B = 350$ МПа		
21	Горизонтально-фрезерний	Фрезерування площини	40	Сталь 3	$\sigma_B = 600$ МПа	
22			90	Сталь 3	$\sigma_B = 600$ МПа	
23	130		Сталь 45	$\sigma_B = 750$ МПа		
24	120		Алюміній	$\sigma_B = 350$ МПа		
25	280		Сталь 3	$\sigma_B = 600$ МПа		
26	240		Сталь 20	$\sigma_B = 600$ МПа		
27	Горизонтально-фрезерний		Фрезерування пазу	18	Сірий чавун	НВ 190
28				25	Сталь 45	$\sigma_B = 750$ МПа
29				32	Ковкий чавун	НВ 150
30				12	Алюміній	$\sigma_B = 350$ МПа

### 3.4 Загальні вказівки

При виконанні лабораторної роботи визначають наступні конструктивні розміри фрез:

- зовнішній діаметр  $D$  фрези, що вимірюється штангенциркулем;
- загальна довжина  $L$  фрези, що вимірюється лінійкою;
- довжина  $l$  робочої частини фрези, що вимірюється лінійкою;
- діаметр  $d$  посадочного отвору (для насадних фрез), що вимірюється лінійкою;

- ширина  $B$  фрези, що вимірюється лінійкою.

На циліндричній частині фрез визначають наступні параметри:

- ширина  $f$  стрічки, що вимірюється мікроскопом до пресу Брінеля;
- передній  $\gamma_1$  та задній  $\alpha$  кути (у площині, нормальній до осі інструменту), що визначаються за формулами:

$$\operatorname{tg}\gamma_1 = \frac{\operatorname{tg}\gamma}{\cos\omega};$$

$$\operatorname{tg}\alpha = \operatorname{tg}\gamma_1 \cdot \cos\varphi,$$

де  $\gamma$  – передній кут у головній січній площині;

$\varphi$  – головний кут у плані;

- кут  $\omega$  нахилу зубів, визначають методом накочування на аркуші паперу.

На торцевій частині фрез визначають наступні параметри:

- головний кут  $\varphi$  у плані;
- кут  $\varphi_0$  у плані перехідної кромки;
- допоміжний кут  $\varphi_1$  у плані, вимірюють універсальним кутоміром;
- довжина  $f$  перехідної кромки, визначають штангенциркулем або мікроскопом до пресу Брінеля;
- кут  $\beta$  загострення, вимірюють у головній січній площині універсальним кутоміром;
- передній  $\gamma_1$  та задній  $\alpha$  кути, розраховують за формулами:

$$\operatorname{tg}\gamma = \operatorname{tg}\gamma_2 \cdot \cos\varphi - \operatorname{tg}\gamma_1 \cdot \sin\varphi;$$

$$\alpha = 90^\circ - \gamma - \beta,$$

де  $\gamma_1$  – кут у перетині, перпендикулярному до осі фрези;

$\gamma_2$  – кут у перетині, паралельному до осі фрези.

Величину заднього кута зуба для затилованих фрез визначають за величиною падіння затилку на задній поверхні зуба відповідно до рекомендацій, наведених у лабораторній роботі 2.

Вибір типу та конструкції фрези, матеріалу та геометричних параметрів різальної частини для заданих умов обробки здійснюють за допомогою довідкової літератури [1, 5, 6].

### 3.5 Зміст звіту

- 1 Тема роботи.
- 2 Мета роботи.
- 3 Обладнання, прилади та інструменти.
- 4 Ескіз виданої викладачем фрези.

5 Відомості про тип, призначення, опис конструкції фрези (для збірних фрез також – конструкції вузла кріплення змінної різальної пластини), аналіз переваг та недоліків конструкції фрези.

6 Таблиця з результатами вимірювання конструктивних та геометричних параметрів виданої викладачем фрези.

7 Ескіз обраної конструкції фрези для заданих умов обробки.

8 Опис обраної конструкції фрези (для збірних фрез також – перетин вузла кріплення різальної пластини), аналіз переваг та недоліків конструкції.

9 Висновки за результатами роботи.

### **3.6 Контрольні питання**

1 Назвіть основні типи фрез за їхнім функціональним призначенням.

2 Назвіть конструктивні особливості циліндричних фрез.

3 Назвіть конструктивні особливості торцевих фрез.

4 Назвіть конструктивні особливості дискових фрез.

5 Назвіть конструктивні особливості кінцевих фрез.

6 На яких верстатах здійснюють фрезерування циліндричними, торцевими, дисковими, кінцевими фрезами?

7 Назвіть особливості геометрії незатіланих та затіланих зубів фрез.

8 За якою лінією виконують затилування зубів фрез?

9 За якими поверхнями виконують загострення фрез з незатіланими та затіланими зубами?

10 Назвіть конструктивні особливості збірних фрез з механічним кріпленням змінних неперезагострованих різальних пластин.

## **4 ЛАБОРАТОРНА РОБОТА № 4. ВИВЧЕННЯ КОНСТРУКЦІЙ ІНСТРУМЕНТІВ ДЛЯ НАРІЗАННЯ ТА НАКОЧУВАННЯ РІЗИ**

### **4.1 Мета роботи**

Вивчити конструкції інструментів для нарізання та накочування різі, методи контролю різьонарізного інструменту, розрахунку діаметра заготовки під накочування різі та контролю профілю накоченої різі.

### **4.2 Обладнання, прилади, інструменти**

- 1 Різьонарізні інструменти різних типів (мітчики, круглі плашки).
- 2 Різьонакочувальні голівки різних параметрів.
- 3 Токарно-гвинторізний верстат мод. 1К62.
- 4 Штангенциркуль.
- 5 Різьомір для метричної різі.
- 6 Інструментальний мікроскоп.
- 7 Прилад типу РМ для контролю середнього діаметра різі.

### **4.3 Зміст роботи**

1 Визначити тип, призначення, матеріал різальної частини виданого викладачем різьонарізного інструменту (мітчика або круглої різьової плашки), виміряти його конструктивні та геометричні параметри.

2 Виконати ескіз виданого викладачем різьонарізного інструменту з наведенням його конструктивних та геометричних параметрів.

3 Вивчити конструкцію та принцип роботи різьонакочувальної голівки. Виконати ескіз конструкції однієї з виданих викладачем різьонакочувальних голівок.

4 Розрахувати діаметр заготовки під накочування різі та виконати накочування різі на обраній заготовці за допомогою різьонакочувальної голівки на токарно-гвинторізному верстаті мод. 1К62.

5 Дослідити вплив діаметра заготовки на розміри профілю накоченої різі.

#### 4.4 Загальні вказівки

Основні особливості конструкцій мітчиків та круглих різьбових плашок наведені у довідковій літературі [1, 3, 4, 6].

При виконанні лабораторної роботи для мітчиків визначають наступні конструктивні та геометричні параметри:

- довжину  $l$  робочої частини, що складається з довжини різальної  $l_p$  та калібрувальної  $l_k$  частин, які визначаються за допомогою лінійки;
- число  $z$  пер мітчика;
- ширину пера  $B$ , що вимірюється штангенциркулем;
- діаметр  $d_c$  серцевини, що вимірюється штангенциркулем;
- діаметр  $d$  хвостовика, що вимірюється штангенциркулем;
- головний кут  $\varphi$  у плані, що вимірюється універсальним кутоміром;
- передній кут  $\gamma$ , що вимірюється приладом Бабчиніцера;
- кут  $\lambda$  нахилу головної різальної кромки, що вимірюється універсальним кутоміром;
- задній кут  $\alpha$  на різальній (заборній) частині мітчика, що визначається за величиною падіння затилку  $K$  відповідно до формули:

$$\operatorname{tg}\alpha = \frac{Kz}{\pi D}.$$

Для круглих різьбових плашок визначають наступні конструктивні та геометричні параметри:

- зовнішній діаметр  $D$  плашки, що вимірюється штангенциркулем;
- товщина  $l$ , плашки, що вимірюється штангенциркулем;
- довжина  $l_k$  різальної частини плашки, що вимірюється штангенциркулем;
- довжина  $l_k$  калібрувальної частин, що вимірюється штангенциркулем;
- число  $z$  пер плашки;
- ширина  $B$  пера плашки, що вимірюється штангенциркулем;
- ширина  $C$  провіту між перами плашки, що вимірюється штангенциркулем;
- діаметр  $2r$  стружкового отвору плашки, що вимірюється штангенциркулем;
- діаметр  $a$  окружності, на якій розташовані центри стружкових отворів плашки;
- головний кут  $\varphi$  у плані (половина кута заборного конуса плашки), що вимірюється універсальним кутоміром;
- передній кут  $\gamma$  пера плашки;
- задній кут  $\alpha$  на різальній частині (заборному конусі) плашки.



Значення діаметра  $a$  окружності, на якій розташовані центри стружкових отворів плашки, переднього  $\gamma$  та заднього  $\alpha$  кутів пера плашки приймають за рекомендаціями довідкової літератури [1].

Особливості конструкцій різьонакочувальних голівок наведені у довідковій літературі [1]. Основні характеристики розповсюджених у вітчизняному виробництві типів різьонакочувальних голівок наведені у таблиці 4.1.

Таблиця 4.1 – Основні характеристики розповсюджених різьонакочувальних голівок

Тип голівки	Діапазон розмірів накочуваних різей, мм		Верстатне обладнання
	Діаметр	Крок	
Нерозкривні різьонакочувальні голівки (плашки)			
НП1	4...7	0,7...1	Токарні, револьверні, болторізні, свердлильні верстати та токарні ав- томати
НП2	8...16	1...2	
НП3	18...24	1,5...2	
НП4	27...33	1...2	
НПТ 1/2–3/4"	1/2...3/4	14 ниток на 1"	
НПТ1	1	11 ниток на 1"	
НПТ1 1/2–3/4 "	1 1/4...1 1/2"	11 ниток на 1"	
Необертальні розкривні різьонакочувальні голівки			
НГН-2	4...6	Найбільший – 1	Токарні, револьверні верстати та одно- шпиндельні автомати
НГН-3	8...16	Найбільший – 2	
НГН-4	18...27	Найбільший – 3	
Універсальні розкривні різьонакочувальні голівки			
ВНГН-1	2...4	0,4...0,7	Болторізні, свердлильні верстати та багатошпиндельні автомати
ВНГН-2	4...6	0,7...1	
ВНГН-3	8...16	0,75...2	
ВНГН-4	18...27	1...3	
ВНГН-5	30...62	Найбільший – 5	

Робочу частину різьонакочувальних голівок становить комплект накочуючих роликів, конструкція яких багато в чому визначає якість роботи, величину сили накочування, точність різі. У якості матеріалу роликів використовують сталі Х12М, Х6ВФ, ХВФН та ін. Твердість матеріалу роликів після термічної обробки становить  $HRC_e 57...60$ .

Для розрахунку діаметра заготовки при накочуванні різей гострокутних профілів використовують формулу:

$$d_3 = 0,5(d + d_1),$$

де  $d$  – зовнішній діаметр різі, мм;

$d_1$  – внутрішній діаметр різі, мм.

Дані для розрахунку діаметра заготовки під накочування основних кріпильних метричних різей наведені у таблиці 4.2.

Таблиця 4.2 – Вихідні дані для розрахунку діаметрів заготовок під накочування різі

Зовнішній діаметр різі	Середній діаметр різі	Внутрішній діаметр різі	Крок різі	Зовнішній діаметр різі	Середній діаметр різі	Внутрішній діаметр різі	Крок різі
1	0,838	0,675	0,25	16	14,701	13,402	2
1,2	1,038	0,876	0,25	18	16,376	14,753	2,5
1,4	1,205	1,010	0,3	20	18,376	16,753	2,5
1,7	1,473	1,246	0,35	22	20,376	18,753	2,5
2	1,740	1,480	0,4	24	22,051	20,103	3
2,3	2,040	1,780	0,4	27	25,051	23,103	3
2,6	2,308	2,016	0,45	30	27,727	25,454	3,5
3	2,675	2,350	0,5	(33)	30,727	28,454	3,5
(3,5)	3,110	2,720	0,6	36	33,402	30,804	4
4	3,546	3,091	0,7	(39)	36,402	33,804	4
5	4,480	3,961	0,8	42	39,077	36,155	4,5
6	5,350	4,701	1	(45)	42,077	39,155	4,5
(7)	6,350	5,701	1	48	44,752	41,505	5
8	7,188	6,377	1,25	(52)	48,752	45,505	5
9	8,188	7,377	1,25	56	52,428	48,855	5,5
10	3,026	8,051	1,5	(60)	56,428	52,805	5,5
(11)	10,026	9,051	1,5	64	60,103	56,206	6
12	10,863	9,727	1,75	68	64,103	60,206	6
14	12,701	11,402	2				

Разом з тим, досвід експлуатації різьонакочувальних голівок показує, що діаметр заготовки під накочування різі доцільно обирати за допомогою пробного накочування, виходячи з того, що діаметр заготовки має приблизно дорівнювати середньому діаметру різі. При цьому виготовляють ступінчасту заготовку (рисунок 4.1), діаметр ступенів якої відрізняється на 0,02...0,04 мм від середнього діаметра різі.

Поширеним дефектом якості накоченої різі є неповна висота її профілю, що може бути викликано недостатнім діаметром заготовки під накочування різі або невірним встановленням роликів. У роботі на 5 ступенях заготовки (див. рисунок 4.1) пропонується перевірити висоту профілю різі та її середній діаметр. За результатами вимірювань висоти профілю різі на різних ступенях заготовки визначають, діаметр якого зі ступенів заготовки слід обрати у якості діаметру заготовки під накочування різі. Контроль висоти профілю різби здійснюється на інструментальному мікроскопі, вимірювання середнього діаметра різі – на приладі типу РМ. Розміри та висоту профілю різі порівнюють з даними таблиць 4.2 та 4.3.

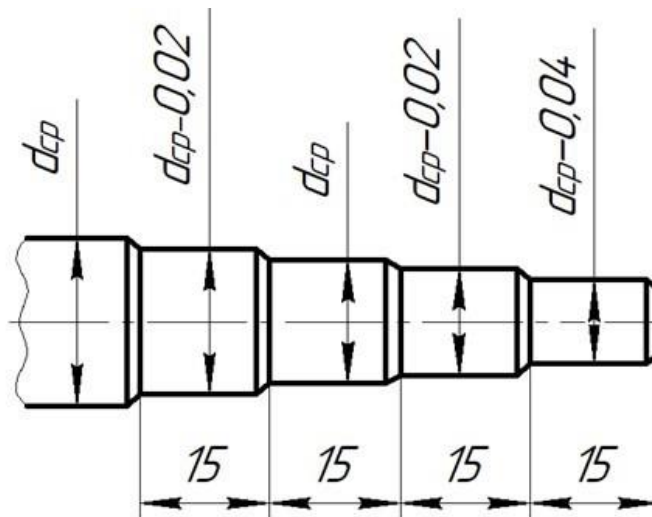


Рисунок 4.1 – Заготовка для накочування різі

Таблиця 4.3 – Розміри профілю різі

Крок	Висота профілю	Зазор	Крок	Висота профілю	Зазор
0,2	0,13	0,025	1,25	0,812	1,133
0,26	0,162	0,034	1,5	0,974	0,179
0,3	0,196	0,04	1,75	1,137	0,193
0,36	0,227	0,044	2	1,299	0,218
0,4	0,260	0,05	2,5	1,624	0,267
0,45	0,292	0,054	3	1,948	0,327
0,6	0,325	0,06	3,5	2,273	0,386
0,6	0,390	0,07	4	2,598	0,436
0,7	0,464	0,079	4,5	2,923	0,485
0,75	0,487	0,084	5	3,248	0,545
0,8	0,520	0,089	5,5	3,572	0,595
1	0,650	0,109	6	3,897	0,644

Результати розрахунку діаметра заготовки і вимірювань параметрів різьби після накочування заносять в табл. 4.4.

Таблиця 4.4 – Результати вимірювань параметрів накоченої різі

Задані розміри різі	Розрахунковий діаметр заготовки $d_3$ , мм	Діаметри ступенів заготовки				
		$d_{сер} - 0,04$	$d_{сер} - 0,02$	$d_{сер}$	$d_{сер} + 0,02$	$d_{сер} + 0,04$
Зовнішній діаметр різі, мм						
Внутрішній діаметр різі, мм						
Крок, мм						
Висота профілю, мм						
Середній діаметр різі, мм						

## 4.5 Зміст звіту

- 1 Тема роботи.
- 2 Мета роботи.
- 3 Обладнання, прилади та інструменти.
- 4 Ескіз виданого викладачем різьонарізного інструменту.
- 5 Результатами вимірювання конструктивних та геометричних параметрів виданого викладачем різьонарізного інструменту.
- 6 Ескіз різьонакочувальної голівки.
- 7 Опис конструкції та принципу роботи різьонакочувальної голівки.
- 8 Результати розрахунку діаметра заготовки під накочування різи.
- 9 Відомості про умови накочування різи: матеріал заготовки, верстатне обладнання, тип різьонакочувальної голівки, режими та час накочування.
- 10 Результати вимірювання параметрів накоченої різи.
- 11 Висновки за результатами роботи.

## 4.6 Контрольні питання

- 1 Назвіть основні методи утворення різи.
- 2 Назвіть основні типи інструментів для утворення різи.
- 3 Назвіть особливості конструкції, основні конструктивні та геометричні параметри мітчиків?
- 4 Назвіть особливості конструкції, основні конструктивні та геометричні параметри круглих різьових плашок?
- 5 Назвіть переваги накочування різи перед її нарізанням
- 6 Охарактеризуйте конструкцію та принцип роботи різьонакочувальних голівок.
- 7 Як визначається розрахунковий діаметр заготовки під накочування різи?
8. На якому обладнанні та на яких режимах працюють різьонакочувальні голівки?
9. З яких марок сталей виконуються ролики різьонакочувальних голівок?

## **5 ЛАБОРАТОРНА РОБОТА № 5. ВИВЧЕННЯ КОНСТРУКЦІЇ ТА МЕТОДІВ КОНТРОЛЮ ПАРАМЕТРІВ ЧЕРВ'ЯЧНИХ ЗУБОРІЗНИХ ФРЕЗ**

### **5.1 Мета роботи**

Вивчити конструкції черв'ячних зуборізних фрез та методи контролю їхніх параметрів.

### **5.2 Обладнання, прилади, інструменти**

- 1 Черв'ячні зуборізні фрези різних типів.
- 2 Штангенциркуль.
- 3 Зубомір.
- 4 Індикаторна стійка з індикатором.
- 5 Інструментальний мікроскоп.
- 6 Ділильна головка.
- 7 Мікроскоп до пресу Брінеля.
- 8 Оправка для закріплення фрези при вимірюванні.

### **5.3 Зміст роботи**

1 Визначити особливості конструкції та матеріал виданої викладачем черв'ячної зуборізної фрези, виміряти її конструктивні та геометричні параметри.

2 Виконати ескіз виданої викладачем черв'ячної зуборізної фрези з зазначенням її конструктивних та геометричних параметрів. Приклад ескізу черв'ячної зуборізної фрези наведений на рисунку 5.1.

3 Дослідити межу застосування черв'ячної зуборізної фрези за довжиною ділянки профілювання в залежності від числа зубів нарізаного зубчастого колеса. Визначити складові частини загальної довжини фрези.

- 4 Виміряти похибку осьового кроку черв'ячної зуборізної фрези.
- 5 Виміряти радіальне биття зубів черв'ячної зуборізної фрези.

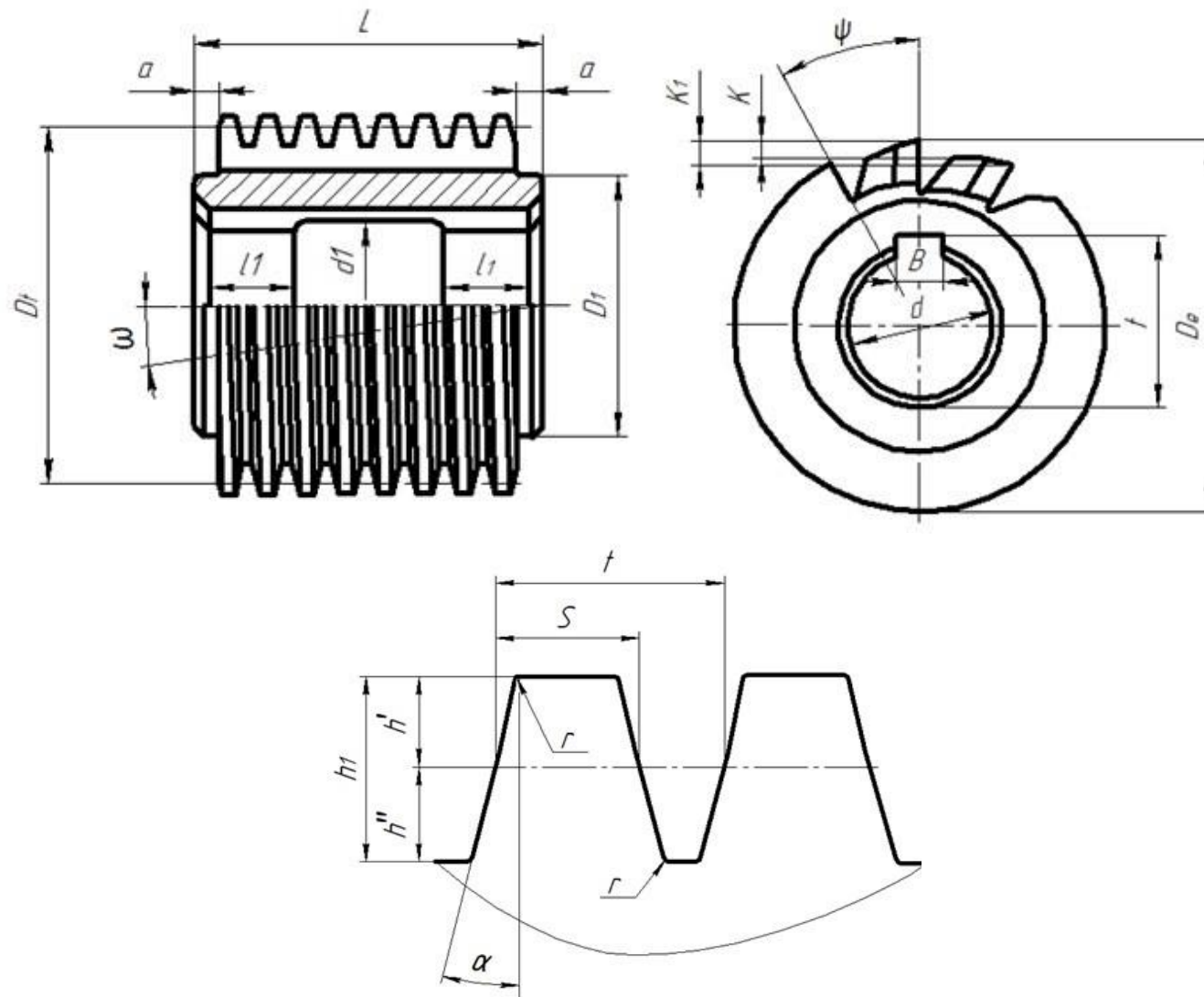


Рисунок 5.1 – Ескіз черв'ячної зуборізної фрези

## 5.4 Загальні вказівки

Вимірювання висоти зуба  $h$  фрези здійснюється за допомогою зубоміра (схема вимірювання наведена на рисунку 5.2). Розмір на шкалі  $A$  повинен бути більшим за ширину основи зуба на 0,6...1 мм, щоб виключити вплив радіуса заокруглення біля основи зуба.

Величину заднього кута  $\alpha_B$  зуба на вершині зуба для затіланих зубів черв'ячних зуборізних фрез визначають за величиною падіння затилку на задній поверхні зуба згідно з формулою:

$$\operatorname{tg} \alpha_B = \frac{K \cdot 360^\circ}{\pi D \Theta},$$

де  $\Theta$  – кутовий крок, на який вимірюється падіння затилку  $K$ .

Вимірювання падіння затилку на задній поверхні зуба фрези виконується за допомогою індикатора годинникового типу. Фреза встановлюється на оправці, закріплюється у центрах та обертається за допомогою ділильної голівки на певний кут  $\Theta$ . Співвідношення падіння затилку на задній поверхні зуба затилку та заднього кута зуба фрези показане на рисунку 5.3.

Задній кут  $\alpha_{60}$  на бічній поверхні зуба фрези у нормальному перетині визначається за формулою:

$$\operatorname{tg} \alpha_{60} = \operatorname{tg} \alpha_B \cdot \sin \alpha \cdot \frac{R_e}{R_x},$$

де  $\alpha_B$  – задній кут на вершині зуба фрези;

$\alpha$  – кут профілю зуба фрези;

$R_e$  – радіус окружності виступів фрези;

$R_x$  – радіус точки, для якої здійснюється визначення заднього кута.

Перевірку довжини фрези здійснюють, задавши число зубів нарізованого зубчастого колеса, з урахуванням модуля наявної черв'ячної фрези.

Довжина фрези повинна забезпечити вірне профілювання зубів зубчастого колеса та попереднє вирізання металу із западини без навантаження крайніх зубів фрези.

Перша умова визначається довжиною активної частини з урахуванням положення точки  $K$ , або довжиною (рисунки 5.3) для граничних умов (число зубів зубчастого колеса  $z = \infty$ ).

Довжина фрези за другою умовою визначається точкою  $E$  (див. рисунок 5.4). Вона збільшується зі збільшенням діаметра заготовки нарізованого зубчастого колеса:

$$l_{\text{вп}} = \sqrt{h(D_e - h)} + S_u$$

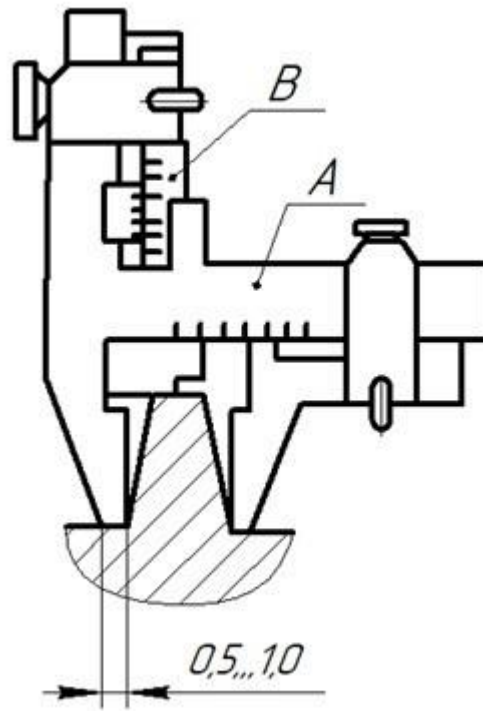


Рисунок 5.2 – Схема вимірювання висоти зуба черв'ячної зуборізної фрези за допомогою зубоміра

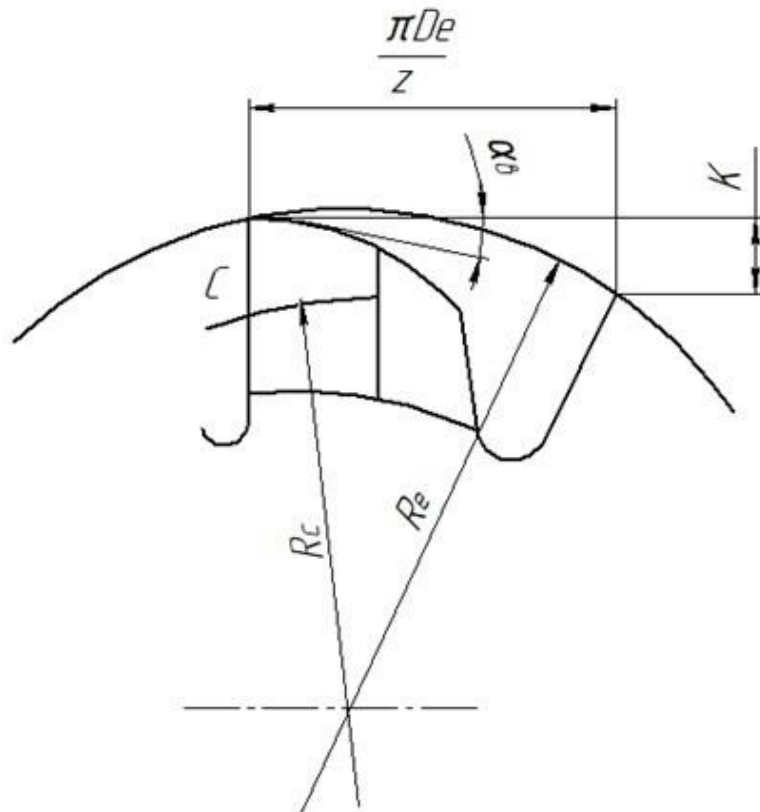


Рисунок 5.3 – Співвідношення падіння затилку на задній поверхні та заднього кута зуба черв'ячної зуборізної фрези



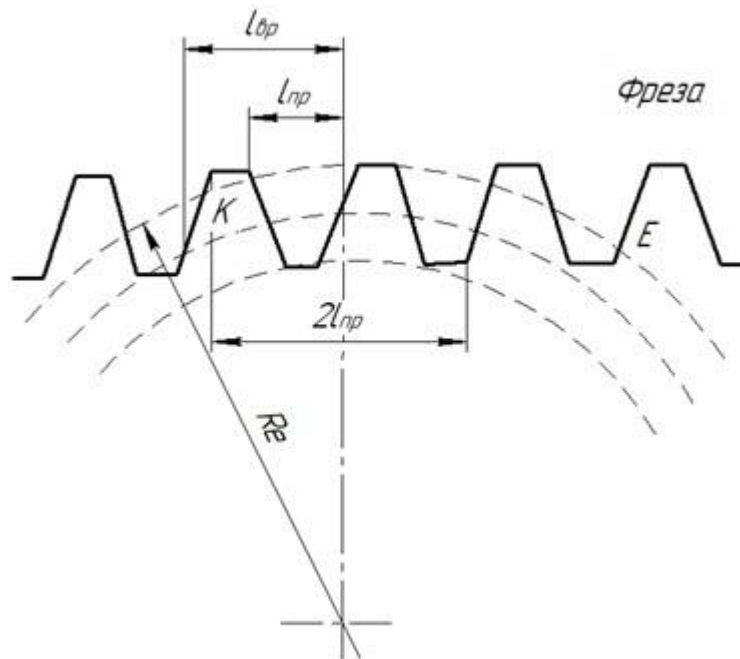


Рисунок 5.4 – Схема контролю довжини черв'ячної зуборізної фрези

де  $h$  – висота профілю зуба фрези;

$D_e$  – зовнішній діаметр нарізаного зубчастого колеса.

Існує співвідношення:

$$l_{вр} \approx \frac{1}{2} L$$

де  $L$  – довжина фрези, визначається за методикою ВНДІ;

$S_u$  – товщина зуба фрези.

При нарізанні зубів у декілька проходів у формулі слід враховувати не всю висоту зуба, а тільки висоту шару матеріалу заготовки, що знімається за даний прохід, і відповідно замінити діаметр заготовки.

Вимірюють наступні параметри фрези.

Похибку осьового кроку (рисунок 5.5) оцінюють за величиною відхилення  $\Delta t^\circ$  осьового кроку, тобто найбільшим значенням відхилення будь-якого з вимірних осьових кроків, при  $\Delta t_\Sigma$  найбільшій накопиченій похибці кроку на довжині трьох сусідніх кроків:

$$\Delta t_\Sigma = \Delta t' + \Delta t'' + \Delta t'''.$$

Перевірку здійснюють за допомогою інструментального мікроскопа.

Безпосереднє вимірювання осьового кроку можливе тільки у фрез з прямими канавками, у фрез з гвинтовими канавками проводять вимірювання так званого проекційного кроку:

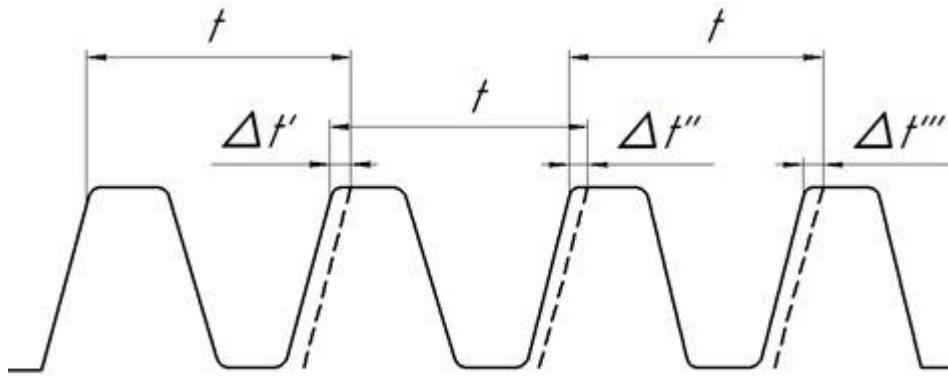


Рисунок 5.5 – Схема контролю похибки осьового кроку черв'ячної зуборізної фрези

$$l_{\text{пр}} = t_N \cdot \cos \omega_d,$$

де  $t_N$  – нормальний крок фрези;

$\omega_d$  – кут підйому гвинтової лінії на ділильному діаметрі фрези.

Вимірювання на інструментальному мікроскопі проводять у наступній послідовності:

- 1) фрезу на оправці закріплюють у центрах;
- 2) поворотом фрези та рухом столу вводять у поле зору мікроскопа крайній повний зуб, тубус мікроскопа повертають на кут  $\omega_d$ ;
- 3) візирну лінію у окулярі встановлюють дотично до бічної сторони профілю зуба;
- 4) здійснюють відлік по лімбу поздовжнього ходу з точністю до 0,006 мм;
- 5) пересувають стіл до моменту, коли в окулярі з'явиться зображення однойменного профілю другого зуба;
- 6) невеликим поворотом фрези домагаються чіткого зображення;
- 7) візирну лінію поєднують зі стороною другого зуба і здійснюють відлік по лімбу.

Повторюють пункти 5, 6, 7 для 4...5 зубів однієї рейки на лівих та правих бічних сторонах профілю. Це робиться для виключення систематичної похибки, що називається неточністю встановлення осі фрези по відношенню до лінії переміщення столика мікроскопа.

Вимірювання похибки  $\Delta f$  профілю здійснюють на інструментальному мікроскопі у наступній послідовності:

- 1) перевіряють за допомогою контрольної оправки паралельність осі мікроскопа при нульовому відліку на кутовий;
- 2) поворотом кутової шкали встановлюють візирну лінію під кутом  $\alpha_{\text{пр}}$  (проекційний кут), лінію 1–2 (рисунок 5.6):

$$\operatorname{tg} \alpha_{\text{пр}} = \operatorname{tg} \alpha_N \cdot \frac{1}{1 + \operatorname{tg}^2 \omega_{\partial}}$$

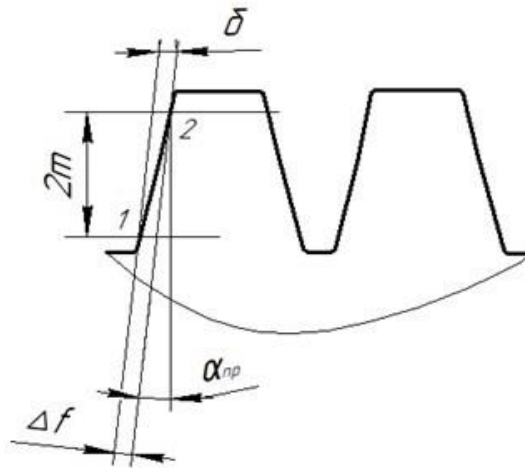


Рисунок 5.6 – Схема визначення похибки профілю черв'ячної зуборізної фрези

- 3) Поєднуючи перехрестя окуляра з точками 1 та 2 на прямолінійній ділянці профілю (відстань  $2m$  відраховують за допомогою поперечного лімбу), за лімбом поздовжнього переміщення знаходять  $\delta$ ;
- 4) розраховують похибку профілю:

$$\Delta f = \delta \cdot \cos \alpha_{\text{пр}}$$

Пункти 2 та 4 повторюють для бічної кожної сторони профілю не менше ніж тричі.

Вимірювання відхилень  $\Delta S$  товщини зуба на висоті, рівній теоретичній висоті голівки зуба, здійснюють за допомогою зубоміру (рисунок 5.7). Вимірювання здійснюється за всіма зубами уздовж однієї з рейок. Перед вимірюванням слід звернути увагу на гостроту робочих кромek зубоміру, оскільки їхнє притуплення призводить до систематичної похибки вимірювання.

Виміряні параметри черв'ячних фрез порівнюються з припустимими за нормами ГОСТ 9324-80.

## 5.5 Зміст звіту

- 1 Тема роботи.
- 2 Мета роботи.

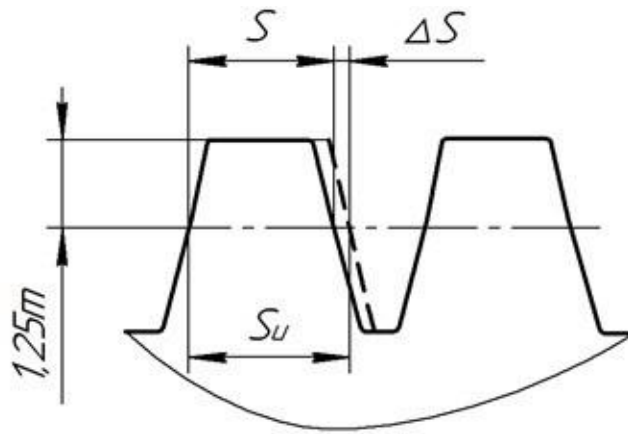


Рисунок 5.7 – Схема визначення відхилення товщини зуба черв'ячної зуборізної фрези

- 3 Обладнання, прилади та інструменти.
- 4 Ескіз виданої викладачем черв'ячної зуборізної фрези.
- 5 Результати вимірювання конструктивних та геометричних параметрів виданої викладачем черв'ячної зуборізної фрези.
- 6 Результати розрахунку межі застосувань фрези по довжині ділянки профілювання.
- 7 Результати вимірювань похибки осьового кроку черв'ячної зуборізної фрези.
- 8 Результати вимірювань відхилень товщини зуба черв'ячної зуборізної фрези.
- 9 Висновки за результатами роботи.

## 5.6 Контрольні питання

1. Поясніть принцип роботи черв'ячної зуборізної фрези.
2. Що таке основний черв'як?
3. Назвіть типи черв'ячних фрез в залежності від типу основного черв'яка. Охарактеризуйте область їхнього використання.
4. Як визначити профіль зубів черв'ячної фрези?
5. Назвіть основні конструктивні елементи та параметри черв'ячної зуборізної фрези.
6. Назвіть конструктивні особливості суцільних та збірних черв'ячних зуборізних фрез?
7. У яких випадках застосовують подвійне затилування зубів черв'ячних фрез?
8. Як здійснюють перевірку окремих видів похибок черв'ячних фрез?

## **6 ЛАБОРАТОРНА РОБОТА № 6. ВИВЧЕННЯ КОНСТРУКЦІЙ ТА МЕТОДІВ КОНТРОЛЮ ПАРАМЕТРІВ ЗУБОРІЗНИХ ДОВБАЧІВ**

### **6.1 Мета роботи**

Вивчити конструкції довбачів і методи контролю геометричних та конструктивних параметрів довбачів.

### **6.2 Обладнання, прилади, інструменти**

- 1 Зуборізні довбачі діаметром 75 та 100 мм.
- 2 Мікрометр.
- 3 Штангенциркуль.
- 4 Універсальний кутомір.
- 5 Прилад для перевірки биття довбача.
- 6 Прилад мод. 2010.
- 7 Зубомір.

### **6.3 Зміст роботи**

1 Виконати ескіз виданого викладачем зуборізного довбача. Приклад ескіза зуборізного довбача наведений на рисунку 6.1.

2 Визначити тип довбача, виміряти його конструктивні параметри та геометричні параметри зуба довбача. Шаблон таблиці результатів вимірювань з інформацією про використовувані вимірювальні прилади наведений у таблиці 6.1.

3 Виміряти геометричні параметри зуба довбача.

4 Виміряти товщину зуба довбача на ділільному діаметрі.

5 Визначити за допомогою розрахунку величину вихідної відстані довбача.

6 Визначити за допомогою розрахунку розміри довбача у вихідному перетині.

7 Визначити положення основного циліндра у тілі зуборізного довбача.

8 Визначити радіальне биття окружності виступів зубів довбача, порівняти результати вимірювань з припустимими значеннями биття.

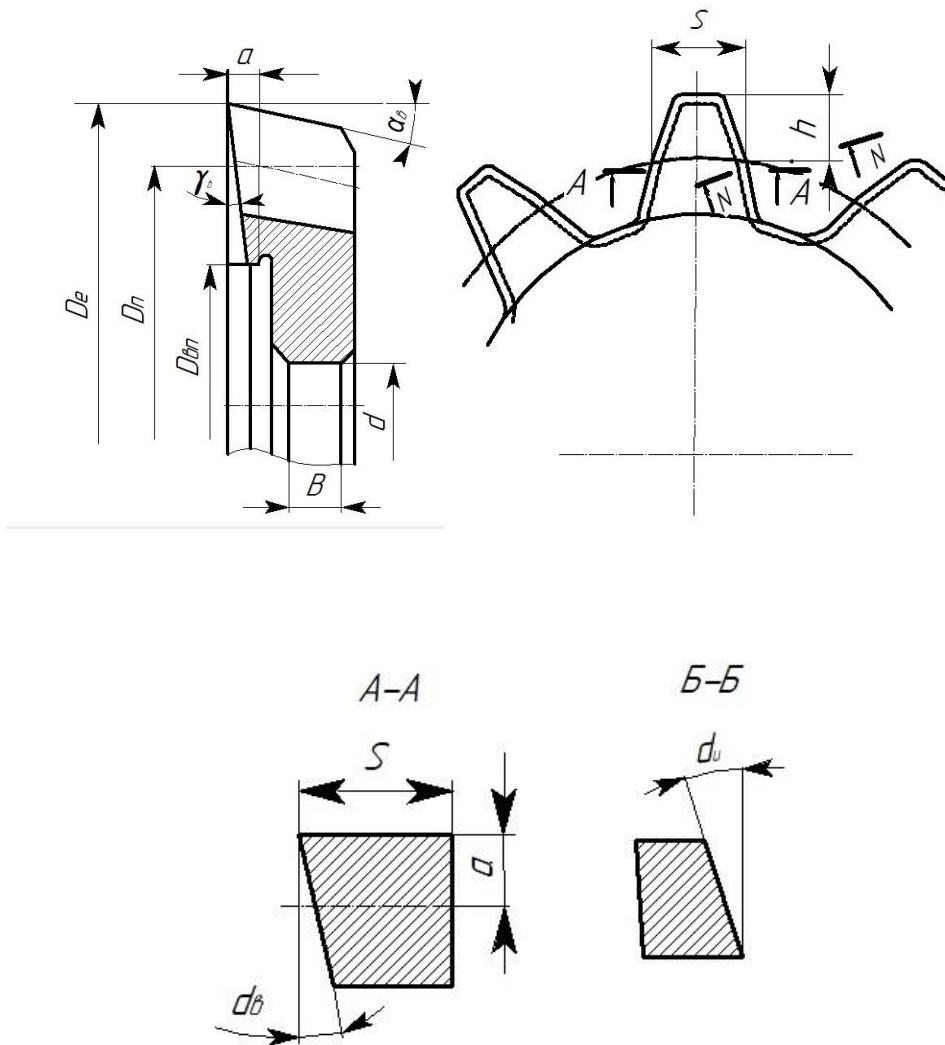


Рисунок 6.1 – Конструктивні та геометричні параметри зуборізного довбача

Таблиця 6.1 – Результати вимірювань параметрів зуборізного довбача

Параметр зуборізного довбача	Метод вимірювання або визначення
1	2
Модуль $t$ зуба, мм	За маркуванням довбача
Число $z$ зубів	Підрахунком
Зовнішній діаметр $D_e$ довбача, мм	Мікрометром
Діаметр $D_e$ западин зубів довбача, мм	Штангенциркулем
Діаметр $d_1$ виточки, мм	
Діаметр $d$ посадочного отвору, мм	
Довжина $B$ посадочного отвору, мм	

Продовження таблиці 6.1

1	2
Задній кут $\alpha_B$ на вершині зуба, °	Універсальним кутоміром
Передній кут $\gamma_B$ на вершині зуба, °	
Профільний кут $\alpha_{пр}$ , °	Розрахунком [5, 6]
Діаметр основного кола, мм	
Товщина $S$ зуба по ділильної окружності на передній поверхні	Зубоміром
Зсув $a$ вихідного перетину	Розрахунком [5, 6]
Основний крок $t$	
Задній кут $\alpha_N$ у головній січній площині, °	
Діаметр $D_d$ ділильної окружності, мм	

## 6.2 Загальні вказівки

Вимірювання геометричних параметрів довбача на вершині зуба виконують за допомогою універсального кутоміра. Схема вимірювання заднього кута зуба довбача показана на рисунку 6.2, переднього кута – на рисунку 6.3.

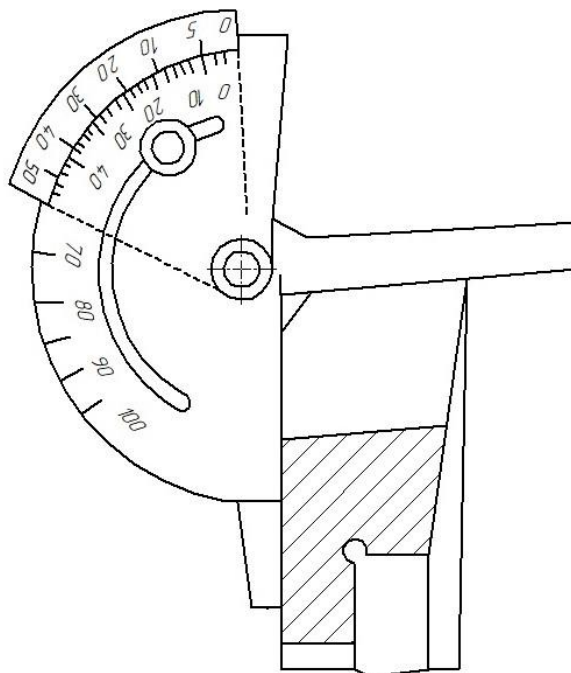


Рисунок 6.2 – Схема вимірювання заднього кута зуба довбача

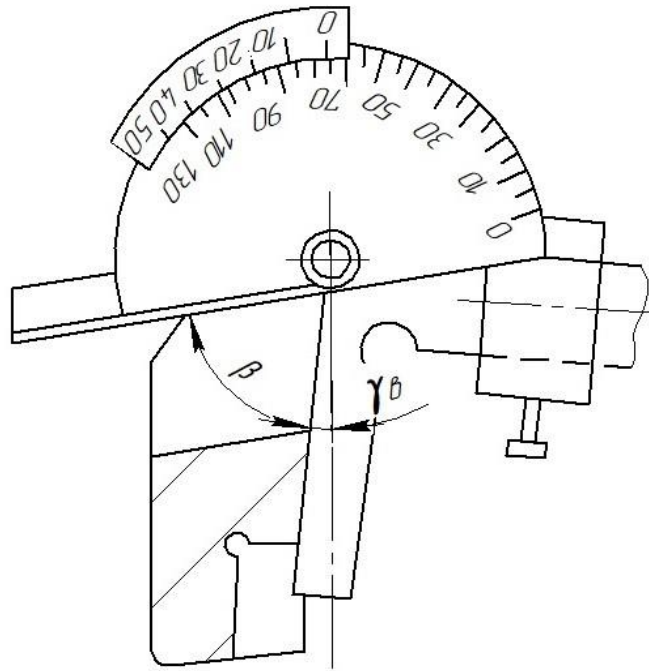


Рисунок 6.3 – Схема вимірювання переднього кута зуба довбача

Вимірювання товщини зуба довбача на ділільному діаметрі передньої поверхні здійснюється за допомогою зубоміра за схемою, наведеною на рисунку 6.4.

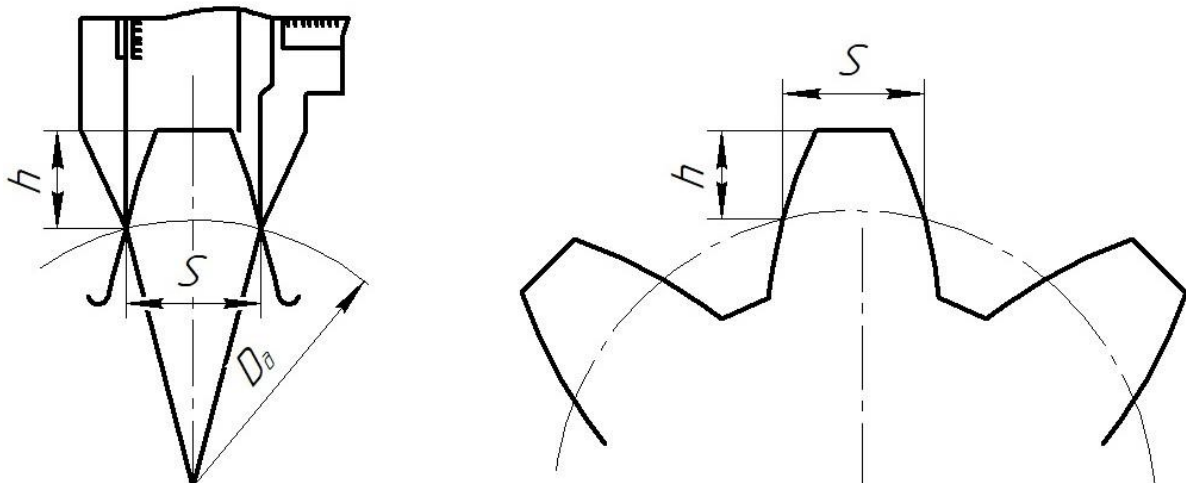


Рисунок 6.4 – Схема вимірювання товщини зуба довбача

Висоту вимірювання  $q$  розраховують за формулами:

$$q = R_{\text{нар}} - \frac{mz}{2} \cdot \cos \frac{\varphi}{2};$$

$$\varphi = \frac{180}{z}.$$



Розміри зуба довбача у вихідному перетині розраховують за наступними формулами:

- висота головки зуба:

$$h'_{\text{вих}} = (f' + c')m,$$

де  $f' = 1$ ;  $c' = 0,30$ ;

- висота ніжки зуба:

$$h_{\text{вих}} = h'_{\text{u.вих}};$$

- товщина зуба за дугою ділильної окружності:

$$S_{\text{д.вих}} = \pi \cdot \frac{m}{2};$$

- діаметр окружності виступів:

$$D_{e_{\text{вих}}} = D_{\delta} + 2h''_{\text{u.вих}} = mz + 2(f' + c')m$$

- діаметр окружності западин:

$$D_{e_{\text{вих}}} = D_{\delta} + 2h''_{\text{u.вих}} = mz - 2(f' + c')m.$$

Величину вихідної відстані довбача визначають за формулою:

$$a = \frac{\xi m}{\text{tg}\alpha_{\delta}} = \frac{D_e - D_{e_{\text{вих}}}}{2\text{tg}\alpha_{\delta}},$$

де  $\xi$  – коефіцієнт зміщення, що може бути визначений за графіками, наведеними на рисунку 6.5 в залежності від мінімальної товщини зуба довбача на окружності виступів, яка обирається в залежності від модуля зуба за даними таблиці 6.2.

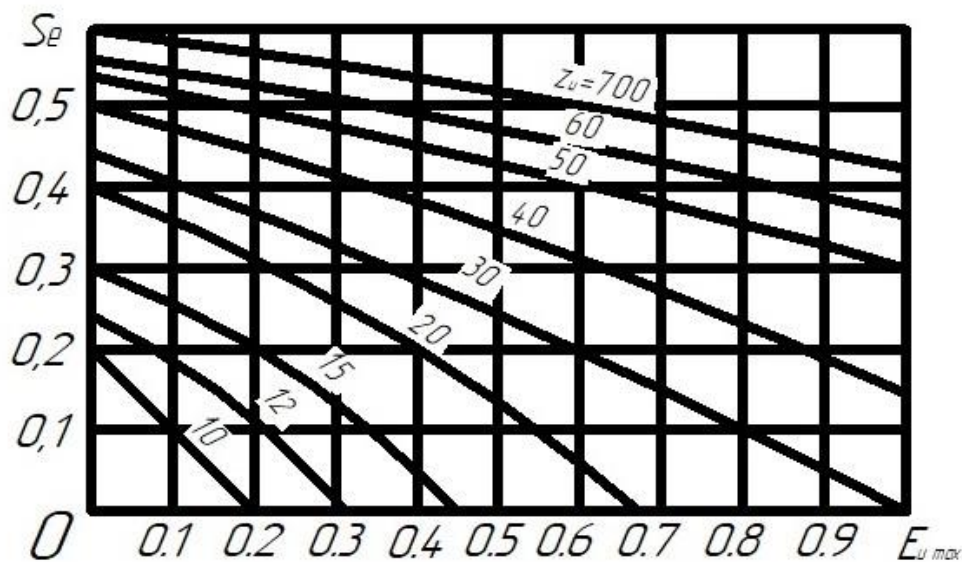


Рисунок 6.5 – Графіки для визначення максимального коефіцієнта зміщення в залежності від товщини зуба довбача на окружності виступів

Таблиця 6.2 – Мінімальна товщина зуба довбача на окружності виступів

Модуль зуба, мм	Товщина зуба, мм
1...1,5	(0,46...0,41)
1,75...2,75	(0,40...0,31)
3,0...4,0	(0,30...0,25)
4,25...6,0	(0,25...0,20)
6,5...8,0	(0,20...0,10)

Діаметр основного циліндра довбача визначається за умовою:

$$D_0 = D_d \cdot \cos \alpha = m z_u \cdot \cos \alpha,$$

де  $z_u$  – кількість зубів довбача;

$\alpha_u$  – профільний кут зуба довбача, що визначається за виразом:

$$\operatorname{tg} \alpha_u = \operatorname{tg} \alpha \cdot \frac{1}{1 - \operatorname{tg} \alpha_b \cdot \operatorname{tg} \gamma_b},$$

де  $\gamma_b$  – передній кут на вершині зуба (для стандартних довбачів);

$\alpha_b$  – задній кут на верхівці зуба (для стандартних довбачів).

Задній кут на бічних кромках, виміряний у головній січній площині, пов'язаний з кутом  $\alpha_b$  залежністю:

$$\operatorname{tg} \alpha_N = \operatorname{tg} \alpha_b \cdot \sin \alpha_u.$$

Радіальне биття зубчастого вінця  $\Delta r$  довбача визначають за допомогою приладу для вимірювання биття евольвентних зубчатих коліс. Довбач встановлюють на оправці у центрах приладу. Відповідно до модулю вимірюваного довбача виставляється вимірювальний наконечник приладу. Наконечник заводять до западини зуба довбача, і при натязі 0,3...0,5 мм стрілка індикатора 2 встановлюється на нуль. Рукояткою 1 наконечника виводять з западини, і довбач повертають для вимірювання наступного зуба. Таким чином контролюють усі зуби довбача. Радіальне биття зубчатого вінця підраховується як сума абсолютних величин найбільшого та найменшого показів індикатора.

Вимірювання биття окружності виступів  $\Delta D$  та торцевого биття передньої поверхні виконують за схемою, показаною на рисунку 6.6. Спочатку за індикатором 2 визначають биття окружності виступів як суму абсолютних значень найбільшого та найменшого відхилень індикатору. Далі, підбиваючи ніжку індикатора до передньої поверхні нижче діаметру впадин, визначають биття передньої поверхні.

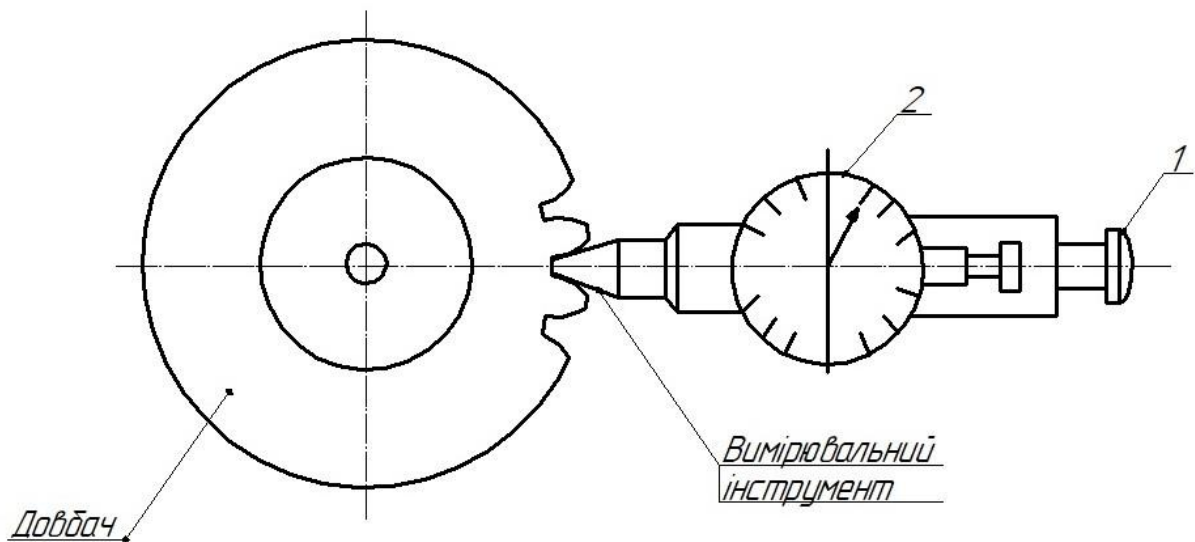


Рисунок 6.6 – Схема вимірювання биття зубів довбача

Відповідно до ГОСТ 9323-79 регламентується торцеве биття передньої поверхні довбача, що визначається на ділительній окружності. Тому дані вимірювань необхідно перерахувати за формулою:

$$\Delta T = \Delta T_{\text{вим}} \cdot \frac{\alpha_d}{D_{\text{вим}}},$$

де  $T_{\text{вим}}$  – виміряна величина биття;

$D_{\text{вим}}$  – діаметр, на якому виконується вимірювання.

Результати контролю довбача порівнюються з припустимими за ГОСТ 9323-79.

## **6.5 Зміст звіту**

- 1 Тема роботи.
- 2 Мета роботи.
- 3 Обладнання, прилади та інструменти.
- 4 Ескіз виданого викладачем зуборізного довбача з зазначенням конструктивних та геометричних параметрів.
- 5 Результати розрахунків вихідної відстані зуборізного довбача, розмірів довбача у вихідному перетині.
- 6 Результати контролю параметрів довбача порівнянні з припустимими.
- 7 Висновки за результатами роботи.

## **6.6 Контрольні питання**

- 1 Назвіть призначення та конструктивні особливості зуборізного довбача.
- 2 У якому перетині довбач має найбільше значення заднього кута?
- 3 Де розташований розрахунковий перетин довбача і чому?
- 4 До якої межі можна загострювати довбач?
- 5 Як вимірюють основні похибки зуборізного довбача?

## ЛІТЕРАТУРА

1 Справочник технолога-машиностроителя : В 2 т. – Т. 2 / Под ред. А. Г. Косиловой и Р. К. Мещерякова. – 4-е изд., перераб и доп. – М. : Машиностроение, 1985. – 496 с.

2 Общемашиностроительные нормативы резания. Токарные и карусельные работы: Выбор инструмента, режимов резания, определение расхода инструмента. – М : ВНИИТЭМР, 1986. – 93 с.

3 Родин, П. Р. Металлорежущие инструменты / П. Р. Родин. – Киев : Вища шк., 1986. – 432 с.

4 Иноземцев, Г. Г. Проектирование металлорежущих инструментов / Г.Г. Иноземцев. – М. : Машиностроение, 1984. – 272 с.

5 Режущий инструмент : Лабораторный практикум / Под общ. ред. И. Н. Щеголькова. – М. : Машиностроение, 1985. – 188 с.

6 Шатин, В. П. Справочник конструктора-инструментальщика / В. П. Шатин, Ю. В. Шатин. – М. : Машиностроение, 1975. – 456 с.

